

Sectionneur forte intensité pour jeu de barres d'alternateur

TYPE SC300

Ur : 24 / 25,8 kV - BIL 125 / 150 kV - Ir ≤ 3150 A

Ik : 160 kA - Ip : 511 kA



Applications

- Pour centrales de production d'énergie

Caractéristiques techniques

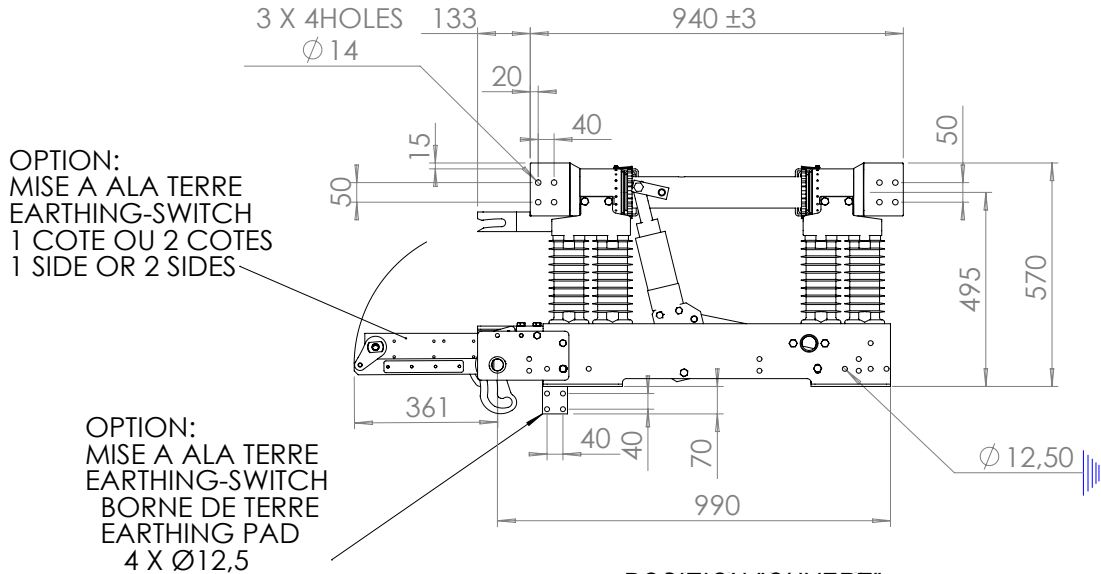
- | | |
|---|--|
| ■ Tenue diélectrique à 50/60 Hz/1 minute (kV eff.) | |
| • à la masse | 24 kV : 50 kV - 25,8 kV : 70 kV |
| • entrée, sortie | 24 kV : 60 kV - 25,8 kV : 77 kV |
| ■ Tenue diélectrique aux ondes de choc (1,2 / 50 µs) | |
| • à la masse | 24 kV : 125 kV - 25,8 kV : 150 kV |
| • entrée, sortie | 24 kV : 145 kV - 25,8 kV : 165 kV |
| ■ Isolateur en résine Epoxy | |
| • ligne de fuite minimum | 24 kV : 275 mm - 25,8 kV : 290 mm (supérieure en option) |
| ■ Pouvoir de coupure et de fermeture de petit courant | Non (0 A) |
| ■ Raccordements primaires | Plages en aluminium argenté |
| ■ Tenue sismique | 0,2 g (supérieure en option) |
| ■ Endurance mécanique | 10 000 cycles |
| ■ Masse par pôle | 150 kg |

Les options

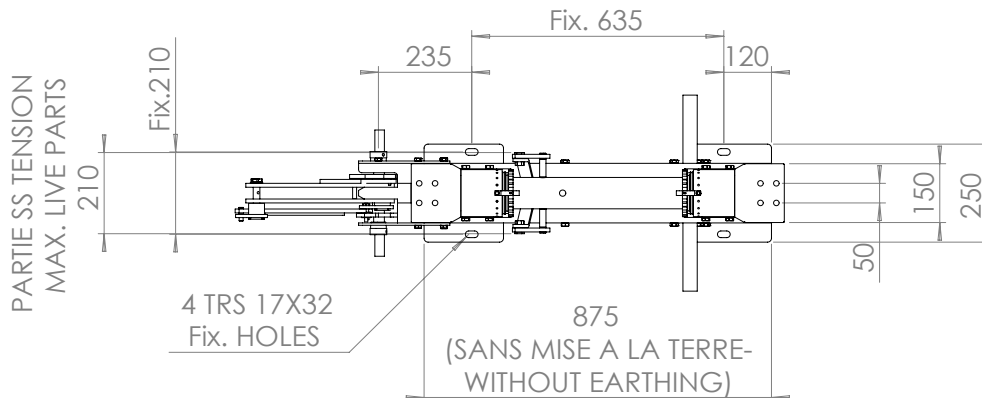
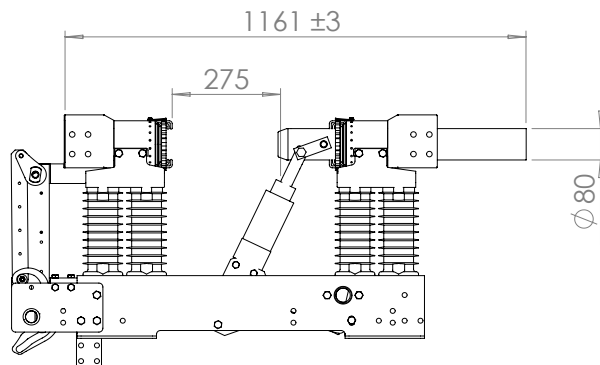
- Dispositif de rupture brusque avec pouvoir de coupure de petit courant capacitif 10 A
- Sectionneur de terre associé au sectionneur
 - Courant de court-circuit assigné : Ik : 160 kA - Ip : 463 kA (STAS 90)
- Interverrouillage du sectionneur avec autres fonctions
- Organes de manœuvre du sectionneur et du sectionneur de terre
 - manuel ou motorisé (manoeuvre unipolaire ou tripolaire)

Plan d'encombrement (tension nominale : 24 kV)

POSITION "FERMÉ"

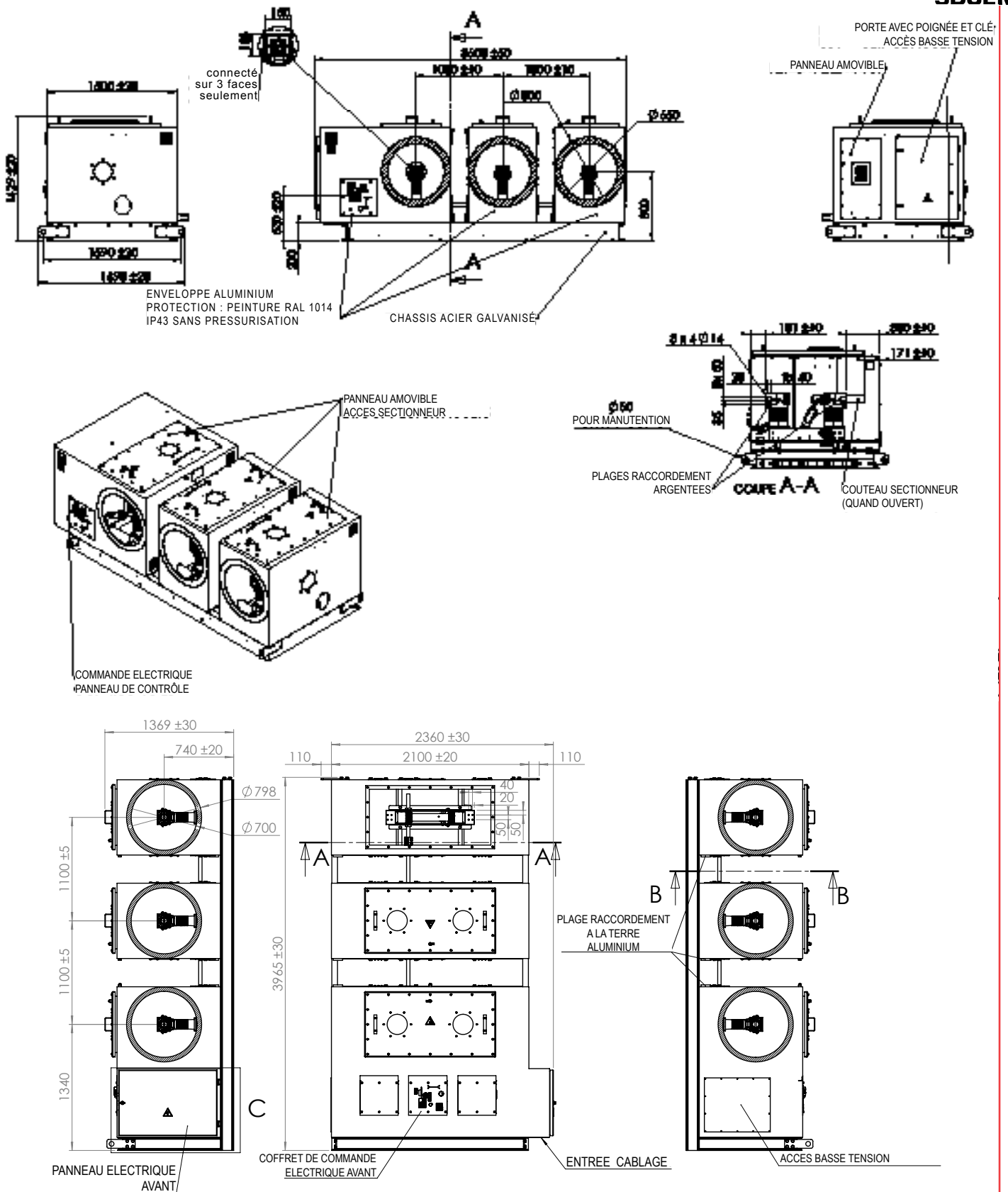


POSITION "OUVERT"



Le plan ci-dessus est donné à titre indicatif. Plan détaillé disponible sur demande.

Plan d'installation



Règles générales

- Conforme aux normes CEI en vigueur
- Rapports d'essais de type disponibles sur demande