

## Interrupteur à coupure dans l'air

### Air breaking switch

#### TYPE IT3600

Ur ≤ 3000 V - BIL 95 kV - Ir : 4000 A

Ik : 75 kA



#### Applications

- Pour installation monopolaire extérieure, position horizontale / For outdoor use, single pole, horizontal installation
- Pour électrification ferroviaire 750, 1500, 3000 Vc.c. / For railway electrification 750, 1500, 3000 Vd.c.
- Système monophasé / Single phase system
- Alimentation de caténaires / Catenaries feeding.
- Alimentation d'auxiliaires / Feeding of auxiliaries.

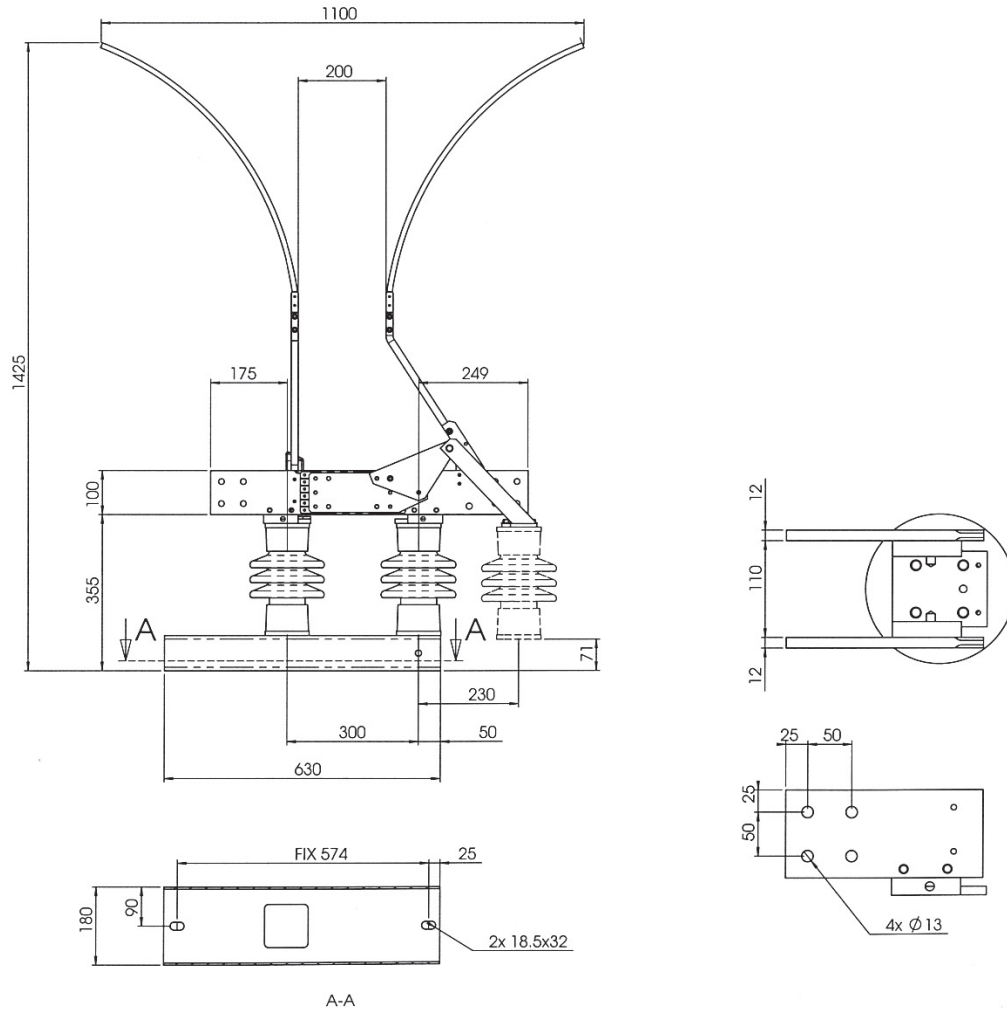
#### Caractéristiques techniques • Technical datas

- Tenue diélectrique à 50 Hz/1mn (kV eff.) / Rated power frequency withstand voltage 50 Hz/1 mn (kV rms)
  - à la masse / to earth 44 kV
  - entrée, sortie / accross isolating distance 53 kV
- Tenue diélectrique aux ondes de choc (1,2 / 50 µs) / Lightning impulse withstand voltage (1,2 / 50 µs)
  - à la masse / to earth 95 kV
  - entrée, sortie / accross isolating distance 110 kV
- Pouvoir de fermeture assigné en court-circuit / Rated making short circuit current 70 kA
- Isolateur en porcelaine (silicone en option) / porcelain (composite optional) insulator
  - Ligne de fuite minimum / minimum creepage distance 350 mm (supérieure en option / higher values upon request)
- Raccordements primaires / Primary Terminals Plages en cuivre / Copper pads
- Tenue sismique / Seismic withstand 0,2 g (supérieure en option / higher values upon request)
- Fonctionnement sous glace / Ice withstand 10 mm
- Endurance mécanique / Mechanical endurance 2000 cycles
- Masse par pôle / Weight per pole 60 kg
- Dégagement minimum au dessus de l'appareil / Minimum clearance above the disconnector : 4 mètres / meters

#### Les options • Options

- Organes de manœuvre de l'interrupteur / Operating mechanism of on load disconnector switch
  - manuel / manual (MOM) ou/or motorisé / electrical (EOM)
  - contacts auxiliaires jusqu'à 8NO + 8NF / auxiliary contacts up to 8NO + 8NC

## Plan d'encombrement • Outline drawing



*Le plan ci-dessus est donné à titre indicatif. Plan détaillé disponible sur demande / The drawing above is given for information only. Detailed layout available upon request.*

## Règles générales • General features

- Conforme aux normes CEI en vigueur / IEC standards compliant
- Rapports d'essais de type disponibles sur demande / Type tests reports available upon request