

Commande manuelle à déplacement vertical de l'arbre de commande

TYPE T70



Applications

- Manoeuvre locale manuelle de sectionneurs d'extérieur pour pôles tringlés ou non tringlés.
- Pour sectionneur à coupure centrale, à double coupure, sectionneur de terre.

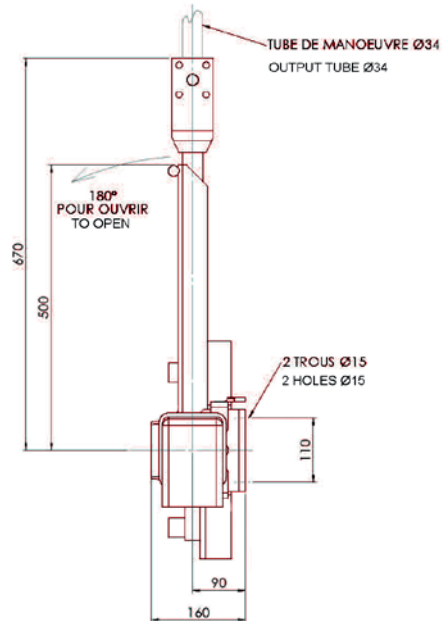
Caractéristiques techniques

- Socle et levier de manoeuvre en acier galvanisé
- Levier de manoeuvre à double poignées horizontales
 - Longueur du levier 500 mm
 - Effort maximum 450 N
- Position "Ouvert" et "Fermé" cadenassable Par cadenas (cadenas non fourni)
- Angle de rotation 180°
- Course de la tringlerie 190 mm
- Masse de la commande 14 kg

Les options

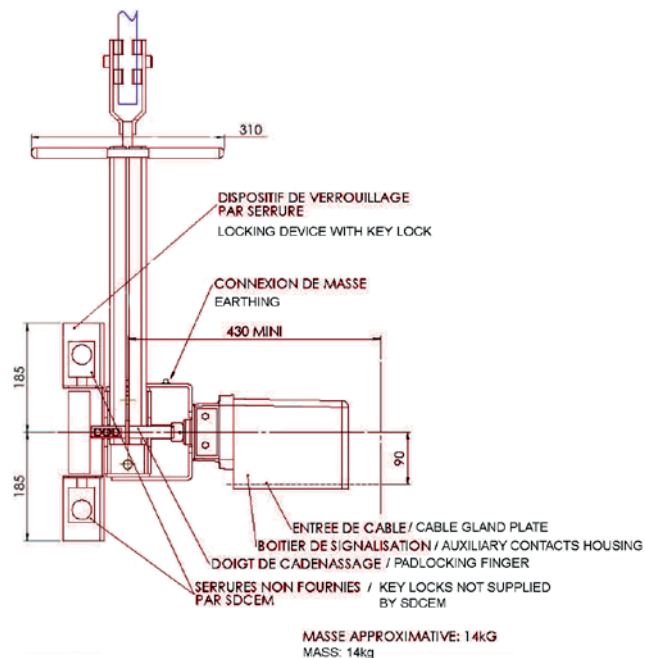
- Contact de signalisation de position
 - 4NO + 4NF
 - 6NO + 6NF/8NO + 8NF
 - Tension d'isolement : 2 kV
 - Courant assigné en service continu : 10 A
 - Pouvoir de coupure : 110 Vcc/1A
 - Pouvoir de coupure : 220 Vcc/0,5A
 - Pouvoir de coupure 220 Vca/2A
- Résistance de chauffage anti-condensation (230 Vca - 50/60 Hz).
- Verrouillage électro-magnétique avec ou sans bouton-poussoir et avec ou sans lampe de signalisation.
- Verrouillage en position par serrures (serrures non fournies).
- Indice de protection du coffret IP43 (avec options ci-dessus), à plaque presse-étoupe (à percer sur site).

Plan d'encombrement



NOTA : LE TUBE DE MANOEUVRE DOIT ETRE VERTICAL
NOTE: OPERATING TUBE MUST BE VERTICAL

LA COMMANDE EST REPRESENTEE EN POSITION FERMEE
THIS OPERATING MECHANISM IS SHOWN IN CLOSED POSITION



Le plan ci-dessus est donné à titre indicatif. Plan détaillé disponible sur demande.

Règles générales

- Conforme aux normes CEI en vigueur.
- Rapports d'essais de type disponibles sur demande.