

Sectionneur pantographe type PE



Ur : 123 à 550kV
Ir : 1250 à 4000A
Ik ≤ 63kA - tk : 3s - Ip ≤ 160kA



Le système de bras à mouvement vertical du sectionneur pantographe en fait le plus compact sur site. Le sectionneur type PE de SDCEM est une solution offrant grande stabilité, facilité de réglage et de manoeuvre.

Riche de son expérience et de sa forte capacité d'innovation, SDCEM propose une très large gamme de sectionneurs et d'interrupteurs moyenne, haute et très haute tension, couvrant l'ensemble des besoins de ses clients à travers des solutions performantes, et adaptées.

PERFORMANCES

- Conception et essais conformes aux normes CEI et ANSI (rapports d'essais disponibles sur demande)
- Mécanisme à ressort permettant l'équilibrage de l'ensemble mobile et une manoeuvre sans effort
- Tenue sismique : 0,2g*
- Fonctionnement sous glace : 10mm*
- Endurance mécanique : 10000 cycles*
- Pouvoir de coupure de petit courant : 0,5A*

SECURITE

- Conforme aux certifications ISO 9001 et ISO 14001
- Association aux modules de la commande électrique type MR41E pour une sécurité d'exploitation optimale

FLEXIBILITE

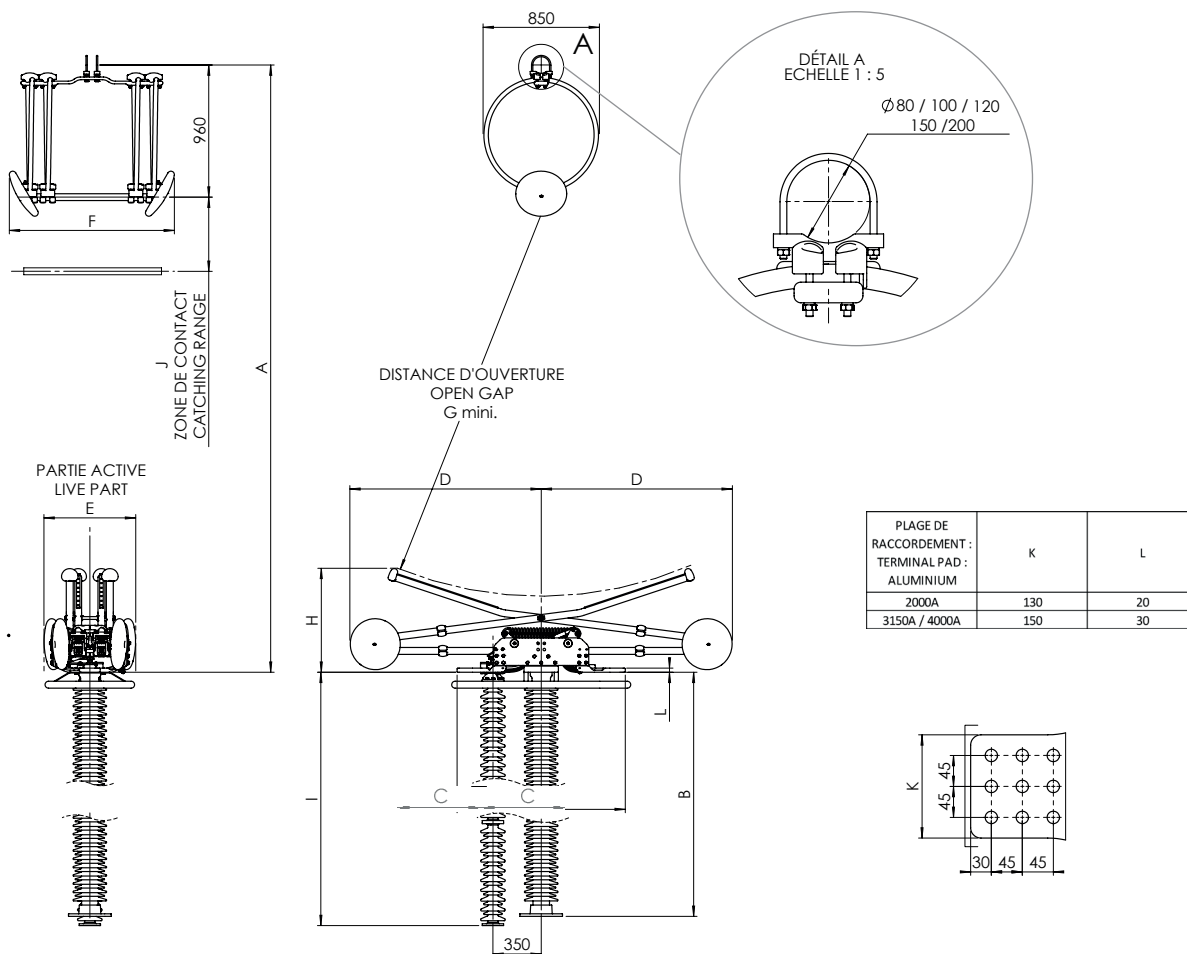
- Isolateurs céramique marron*, gris ou blanc ; classe 3* ou classe 4.
- Raccordement par plages horizontales en aluminium nu* et capteur (fourni) fixé sur jeu de barre client*
- Barreau de captage orientable à 90° et collier de jeu de barre disponible en plusieurs diamètres
- Disponible avec commande manuelle (unipolaire) ou électrique ; pôles tringlés ou non tringlés

SERVICES

- Service Après Vente
- Etude d'adaptations spéciales
- Etudes d'implantation
- Supervision de montage
- Réglage sur site
- Rénovation

* Valeurs standards. Pour toute autre demande, merci de bien vouloir nous consulter.

Sectionneur pantographe type PE



Plan représentant l'appareil de tension la plus élevée.

Tension assignée Ur	Courant nominal max. Ir	Courant de court-circuit max. (Ik - tk:3s)	Tenue au choc de foudre BIL (kV)	Tenue au choc de manoeuvre SIL (kV)	A	B	C	D	E	F	G	I
					mm	mm	mm	mm	mm	mm	mm	mm
123kV	≤ 4000A	≤ 63kA	550	NA	3100	1220	610	820	600	1010	1150	1290
145kV			650	NA	3320	1500	610	940	600	1010	1400	1590
170kV			750	NA	3500	1700	610	1000	600	1010	1600	1790
245kV			1050	NA	4170	2300	610	1250	600	1010	2250	2360
300kV			1050	850	4410	2650	610	1500	700	1200	2300	2720
362kV			1175	950	4900	2900	610	1700	700	1200	2850	2970
420kV			1425	1050	5450	3350	610	1900	700	1200	3400	3420
550kV			1550	1175	6050	3650	610	2200	700	1200	3950	3720

Ci-dessus sont mentionnées les dimensions et valeurs maximum.

Options disponibles

- Etrier de captage (fourni) fixé sur câble client
- Raccordements aux jeux de barres haut par collier de ø 80, 100, 120, 150 ou 200mm
- Plages verticales en aluminium nu ou bornes cylindriques horizontales en cuivre étamé
- Dispositif d'établissement et de coupure de courants de transfert de barres
- Sectionneur de terre associé
- Coupure et enclenchement de courant induit pour sectionneur de terre associé

NB : Pour plus d'informations ou pour toute autre requête, merci de nous consulter.