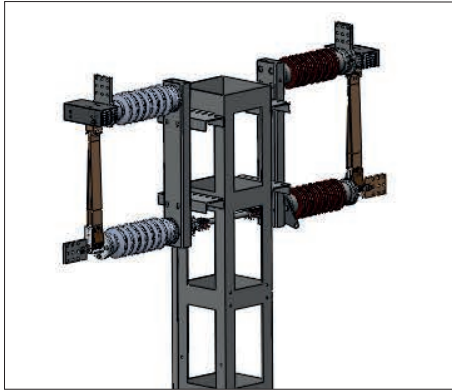


## Sectionneur rotatif d'extérieur à coupure centrale

### TYPE SR16203N

Ur : 25 (52 kV) - BIL 250 kV - Ir : 1250 / 2500 A

Ik : 20 kA - Ip : 50 kA



### Applications

- Pour sous-stations ferroviaires.
- Pour installation unipolaire ou bipolaire, horizontale ou verticale.

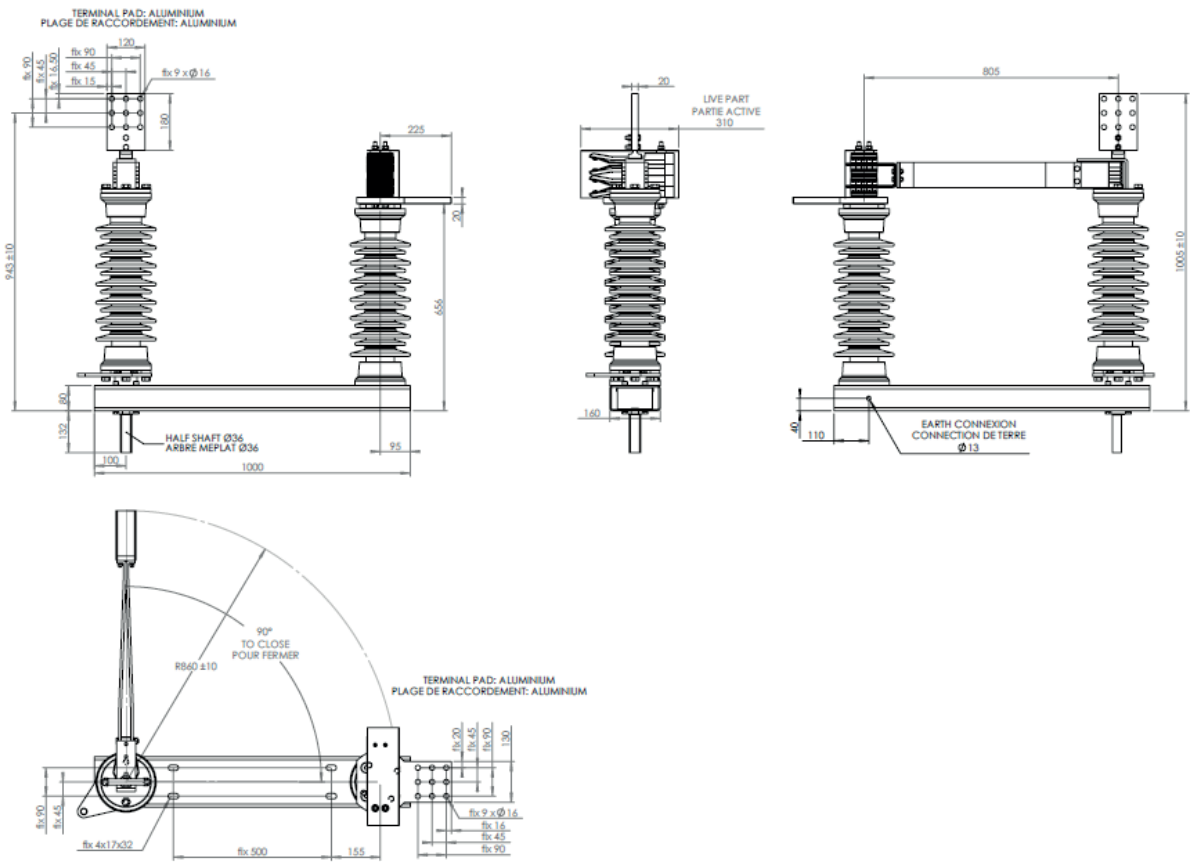
### Caractéristiques techniques

- |  |                                 |
|--|---------------------------------|
| ■ Tenue diélectrique à 50/60 Hz/1 minute (kV eff.) |                                 |
| • à la masse                                       | 95 kV                           |
| • entrée, sortie                                   | 110 kV                          |
| ■ Tenue diélectrique aux ondes de choc (1,2/50 µs) |                                 |
| • à la masse                                       | 250 kV                          |
| • entrée, sortie                                   | 290 kV                          |
| ■ Isolateur en porcelaine                          |                                 |
| • ligne de fuite minimum                           | 1300 mm (supérieure en option)  |
| ■ Raccordements primaires                          | Plages en aluminium             |
| ■ Tenue sismique                                   | 0,2 g (supérieure en option)    |
| ■ Fonctionnement sous glace                        | 10 mm                           |
| ■ Endurance mécanique                              | 10 000 cycles                   |
| ■ Pouvoir de coupure de petit-courant              | 0,5 A (supérieur en option)     |
| ■ Masse par pôle                                   | 1250 A : 60 kg - 2500 A : 85 kg |

### Les options

- Sectionneur de terre indépendant et tringlé avec le sectionneur
  - Courant de court-circuit assigné
  - Ik identique au sectionneur
- Verrouillage par serrures
- Organes de manœuvre du sectionneur
  - manuel (MOM) ou motorisé (EOM)
- Organes de manœuvre du sectionneur de terre
  - manuel (MOM) ou motorisé (EOM)

## Plan d'encombrement



*Le plan ci-dessus est donné à titre indicatif. Plan détaillé disponible sur demande.*

## Règles générales

- Conforme aux normes CEI en vigueur
- Rapports d'essais de type disponibles sur demande