

## Commande manuelle rotative à axe vertical

### TYPE R77E



#### Applications

- Manoeuvre locale manuelle de sectionneurs d'extérieur pour pôles tringlés ou non tringlés.
- Pour sectionneur à coupure centrale, à double coupure, sectionneur de terre.

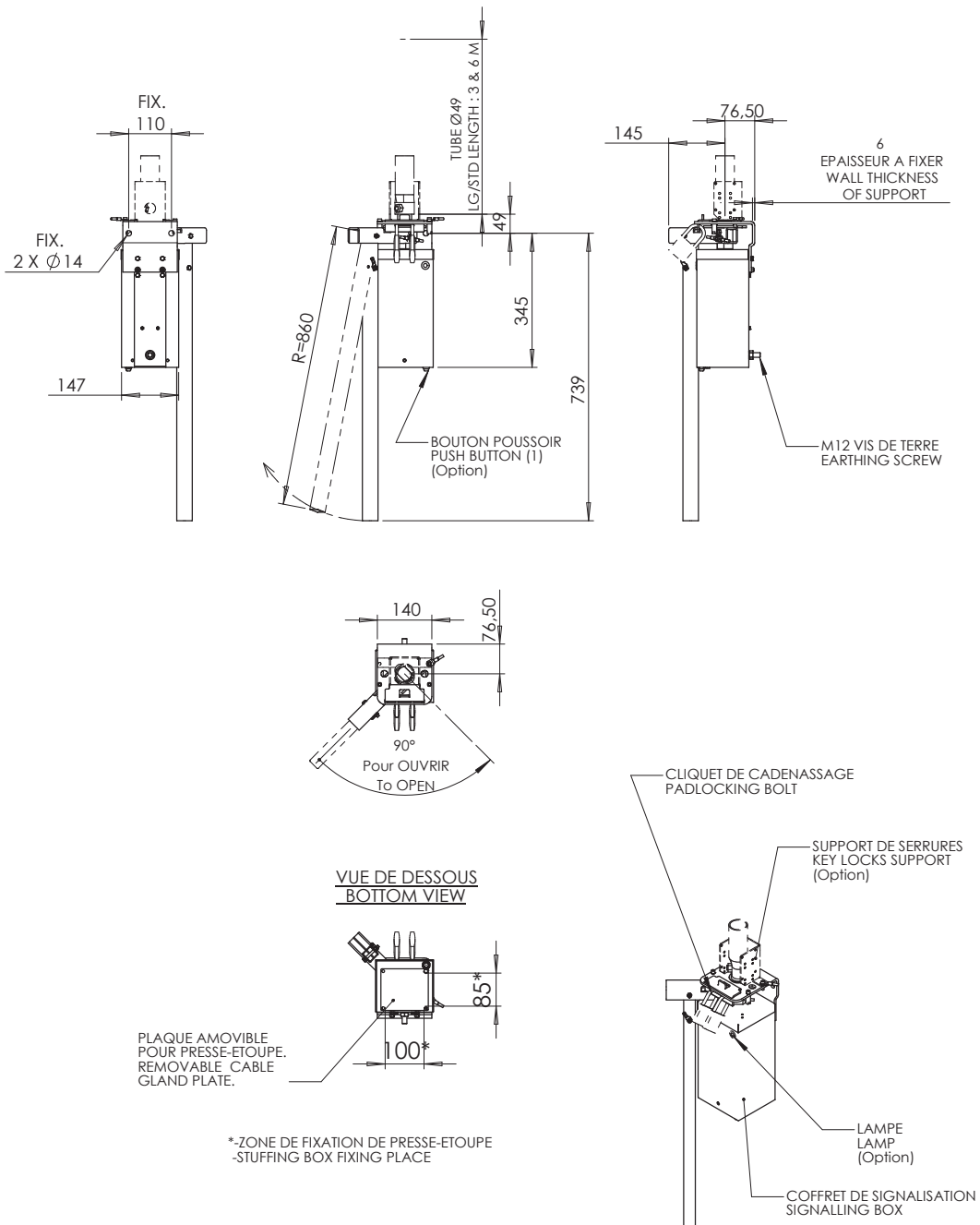
#### Caractéristiques techniques

- Socle et levier de manoeuvre en acier galvanisé
- Levier de manoeuvre escamotable
  - Longueur du levier 1000 mm
  - Effort maximum 450 N
- Position "Ouvert" et "Fermé" cadenassable Par cadenas (cadenas non fourni)
- Angle de rotation 90°
- Masse de la commande 10 kg

#### Les options

- Contact de signalisation de position
  - 4NO + 4NF
  - 6NO + 6NF/8NO + 8NF
  - Tension d'isolement : 2 kV
  - Courant assigné en service continu : 10 A
  - Pouvoir de coupure : 110 Vcc/1A
  - Pouvoir de coupure : 220 Vcc/0,5A
  - Pouvoir de coupure 220 Vca/2A
- Résistance de chauffage anti-condensation (230 Vca - 50/60 Hz) avec ou sans thermostat.
- Bornier de raccordement, repérage sur demande.
- Verrouillage électro-magnétique avec ou sans bouton-poussoir et avec ou sans lampe de signalisation.
- Verrouillage en position par serrures (serrures non fournies).
- Indice de protection du coffret IP54 (avec options ci-dessus), à plaque presse-étoupe (à percer sur site).

## Plan d'encombrement



LA COMMANDE EST REPRESENTEE SECTIONNEUR FERME.  
THE OPERATING MECHANISM IS SHOWN DISCONNECTOR CLOSED.  
POUR LE RACCORDEMENT ELECTRIQUE SE REFERER AU SCHEMA ELECTRIQUE.  
FOR OUT PUT AND IN PUT CONNECTION, REFER TO WIRING DIAGRAM.  
(1)-BOUTON POUSSOIR-PUSH BUTTON : POUR LAMPE DE SIGNALISATION OU  
VERROUILLAGE ELECTRO-MAGNETIQUE.(OPTION)  
FOR SIGNALING LAMP OR ELECTRO-MAGNET LOCKING.(OPTION)

*Le plan ci-dessus est donné à titre indicatif. Plan détaillé disponible sur demande.*

## Règles générales

- Conforme aux normes CEI en vigueur.
- Rapports d'essais de type disponibles sur demande.