

Commande électrique rotative à axe vertical

TYPE MR41R



Applications

- Manoeuvre monopolaire (non tringlée) ou multipolaire (tringlée)
- Manoeuvre électrique à distance
- Manoeuvre électrique locale
- Manoeuvre manuelle secours locale
- Sélecteur de choix de manoeuvre verrouillable en position du choix

Caractéristiques techniques

- Coffret en acier inoxydable
- Porte d'accès avec poignée (serrure en option)
- Degré de protection IP54 ou IP43
- Résistance de chauffage anti-condensation
- Mécanisme
 - Bloc motoréducteur à démultiplication variable
 - Moteur protégé par relais thermique (disjoncteur MCB en option)
 - Transmission de mouvement irreversible
- Contacts de signalisation de position
 - A action positive dans les 2 sens
 - Standard : 4O/4F, 6O/6F ou 12O/12F
 - Version homologée RTE : 1O/1C + 1NO/1NC
- Sélecteur de mode de fonctionnement
 - Manoeuvre à distance
 - Manoeuvre locale par bouton poussoir
 - Manoeuvre locale manuelle (secours)
 - Hors service position verrouillable par cadenas
 - Autres positions verrouillables en option
- Verrouillage mécanique du sélecteur de choix
- Bornier de raccordement filerie et plaque presse-étoupe (à percer sur site)
- Verrouillage électrique de position par mise en mode "hors service"

COMMANDE ELECTRIQUE ROTATIVE A AXE VERTICAL TYPE MR41R

Caractéristiques électriques

- Moteur
 - Tension alimentation 110 Vcc (+10% / - 15%)
 - Option : 48, 125, 220 Vcc & 230 Vca monophasé et 400 Vca triphasé (50/60 Hz)
 - Puissance : 550 W

Tension	48 Vdc	110 Vdc	125 Vdc	220 Vdc	230 Vac	400 Vac
courant assigné	18 A	7 A	6.5 A	3.6 A	3.6 A	1.4 A
courant d'appel	97 A	39 A	35 A	19 A	19 A	6 A

- Relayage et contacteurs
 - Tension 110 Vcc (+10% / - 15%)
 - Option : 48, 125, 220 Vcc & 110, 230 Vca (50/60 Hz)
 - Puissance : 7 VA
- Contacts auxiliaires
 - Courant assigné en service continu : 10 A
 - Pouvoir de coupure : 110 Vcc/1A & 220 Vcc/0.3A & 230 Vca/2A
- Résistance de chauffage
 - Tension alimentation 230 Vca (50/60 Hz)
 - Puissance : 30 W
- Repérage
 - Bornes : repérage par étiquette
 - Cablage imprimé sur toute la longueur du câble

Caractéristiques mécaniques

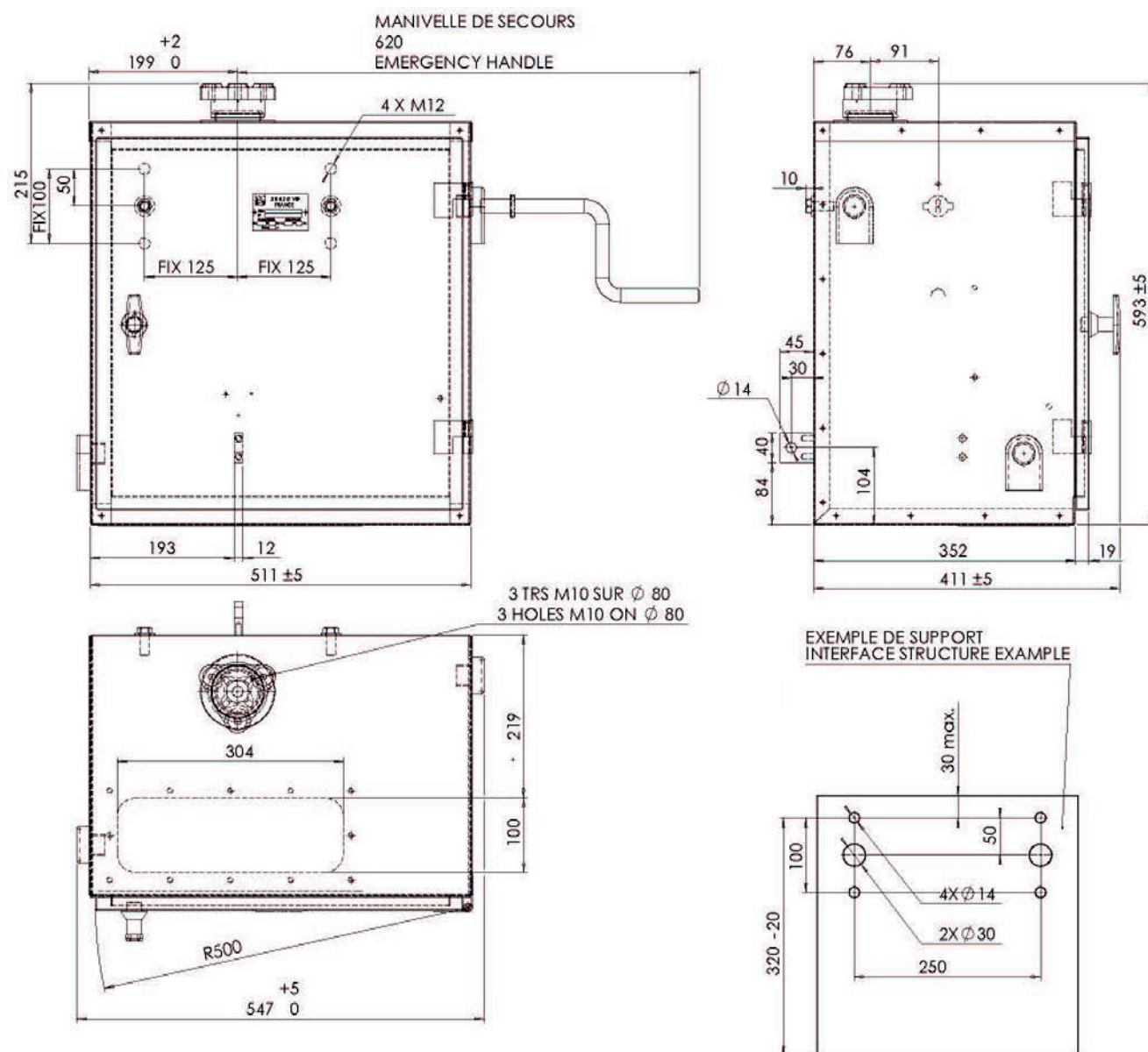
- Couple de sortie 800 N.m
- Sortie d'arbre en partie supérieure du coffret
- Angle de rotation 90°
- Nombre de tours pour manoeuvre complète par commande manuelle de secours : 46
- Nombre de manoeuvres garanties : 1000 - 2000 - 10 000 cycles O et F selon application
- Temps de manoeuvre \leq 10 sec.

Options

- Condamnation de la commande manuelle par verrouillage électro-magnétique (bobine 12 W)
- Protection moteur par disjoncteur
- Verrouillage mécanique en position par serrures à contacts (serrures à contacts non fournies)
- Serrure sur poignée de porte coffret
- Compteur de cycles de manoeuvre

COMMANDE ELECTRIQUE ROTATIVE A AXE VERTICAL TYPE MR41R

Plan d'encombrement



COMMANDE ELECTRIQUE ROTATIVE A AXE VERTICAL TYPE MR41R

Schéma électrique

- M1 : Moteur
- S1 : Sélecteur de position
- F1 : Relais thermique
- K1 : Contacteur d'ouverture
- K2 : Contacteur de fermeture
- S2 : Bouton-poussoir d'ouverture
- S3 : Bouton-poussoir de fermeture
- S4 : Fin de course d'ouverture
- S5 : Fin de course de fermeture
- S6 : Signalisation
- R1 : Résistance anti-condensation

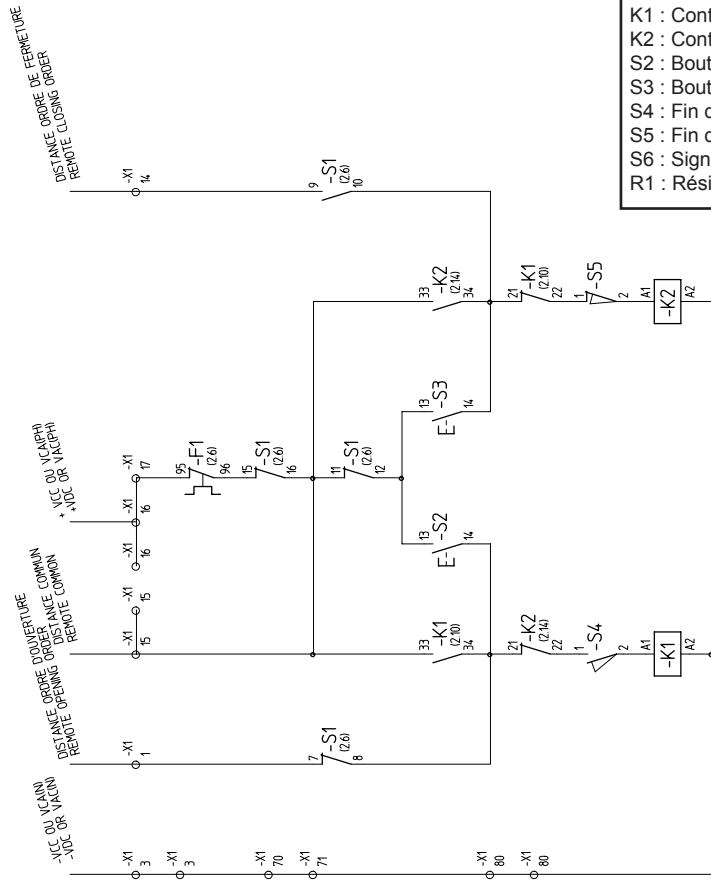


DIAGRAMME DE FONCTIONNEMENT
TIME CHART

