

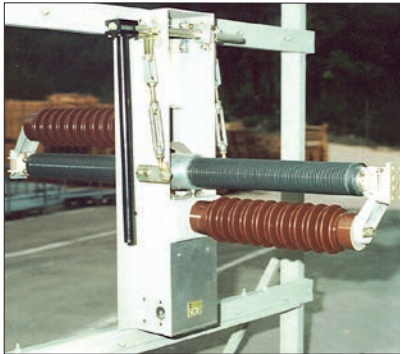
## Sectionneur rotatif traversant d'intérieur

### Wall bushing disconnecter for indoor substation

#### TYPE SR2002B

Ur : 72,5 kV - BIL 325 kV - Ir : 1250, 2000, 2500 A

Ik : 31,5 kA - Ip : 80 kA



#### Applications

- Pour les postes de transmission et de distribution / For transmission and distribution substations

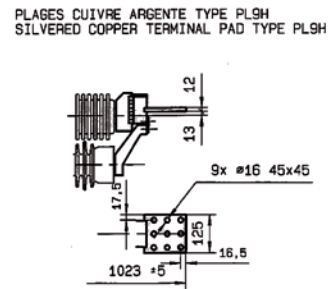
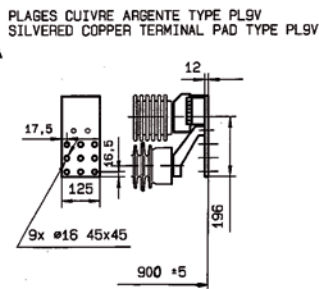
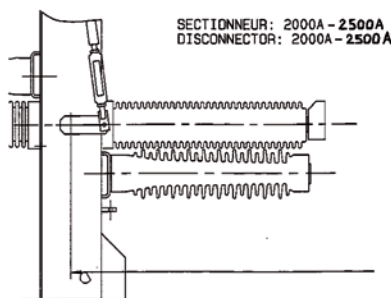
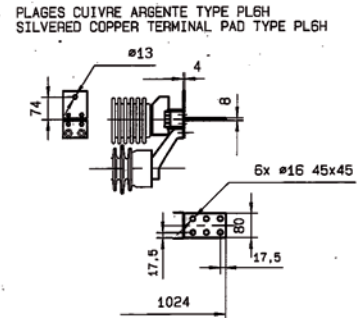
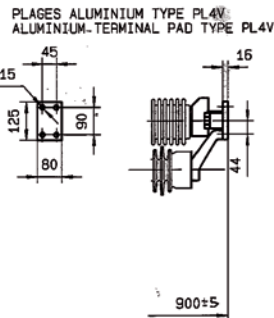
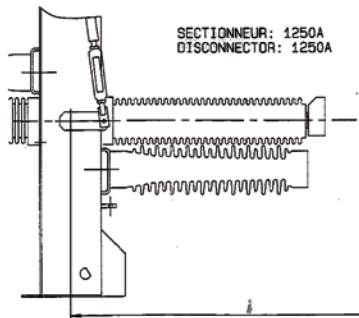
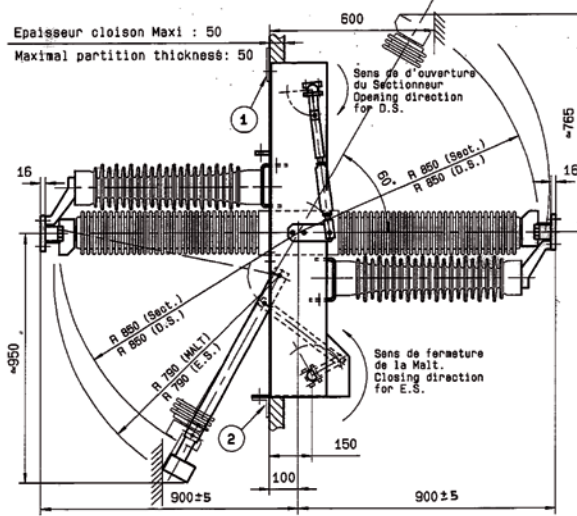
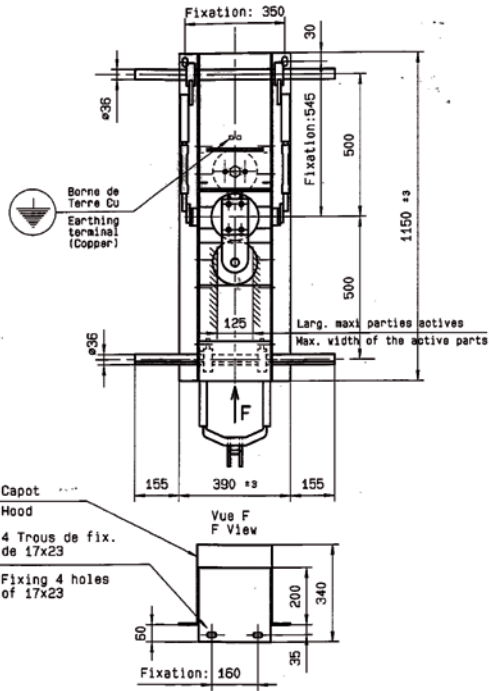
#### Caractéristiques techniques • Technical datas

- Tenue diélectrique à 50/60 Hz/1 minute (kV eff.) / Dielectric withstand at 50/60 Hz for 1 minute (kV rms)
  - à la masse / to earth 140 kV
  - entrée, sortie / accross isolating distance 160 kV
- Tenue diélectrique aux ondes de choc (1,2/50 µs) / Dielectric withstand rated lightning impulse withstand (1,2/50 µs)
  - à la masse / to earth 325 kV
  - entrée, sortie / accross isolating distance 375 kV
- Isolateur en résine Epoxy / Epoxy resin insulator
  - ligne de fuite minimum / minimum creepage distance : 1600 mm (supérieure en option / higher values upon request)
- Raccordements primaires / Primary Terminals Plages en cuivre argenté / silver plated copper pads
- Tenue sismique / Seismic withstand 0,2 g (supérieure en option / higher values upon request)
- Endurance mécanique / Mechanical endurance 2000 cycles
- Masse par pôle / Weight per pole 140 kg

#### Les options • Options

- Tensions spécifiques sur demande / Rated voltage upon request : 123 kV / 145 kV
- Sectionneur de terre associé au sectionneur / Earthing switch associated with disconnector
  - Courant de court-circuit assigné / Rated short-circuit withstand current Ik identique au sectionneur / same as disconnector
- Interverrouillage du sectionneur avec d'autres fonctions / Interlocking device with other functions
- Organes de manœuvre du sectionneur / Main disconnector drives
  - manuel / manual (MOM) ou/or motorisé / electrical (EOM)
- Organes de manœuvre du sectionneur de terre / Earthing switch drives
  - manuel / manual (MOM) ou/or motorisé / electrical (EOM)

## Plans d'encombrement • Outline drawings



Les plans ci-dessus sont donnés à titre indicatif. Plans détaillés disponibles sur demande. / The drawings above are given for information only. Detailed layouts available upon request.

## Règles générales • General features

- Conforme aux normes CEI en vigueur / IEC standards compliant
- Rapports d'essais de type disponibles sur demande / Type tests reports available upon request