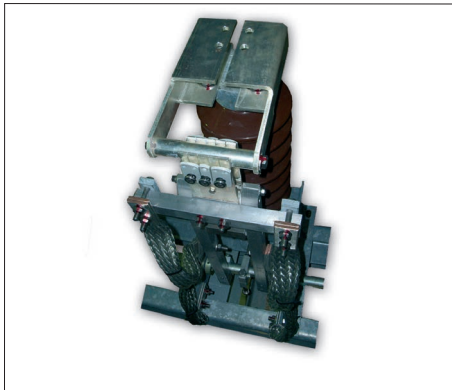


Sectionneur de terre d'extérieur

TYPE ST90

Ur : 24 à 52 kV - BIL 125 à 250 kV

Ik : 50 kA / 90 kA - tk : 1s - Ip : 130 kA / 234 kA



Applications

- Sectionneur de terre à couteau basculant avec verrouillage par passage de point mort en fermeture.
- Pour sous-stations ferroviaires et de transmission et distribution et postes SVC, en extérieur, montage horizontal ou vertical.
- Sectionneur de terre indépendant.

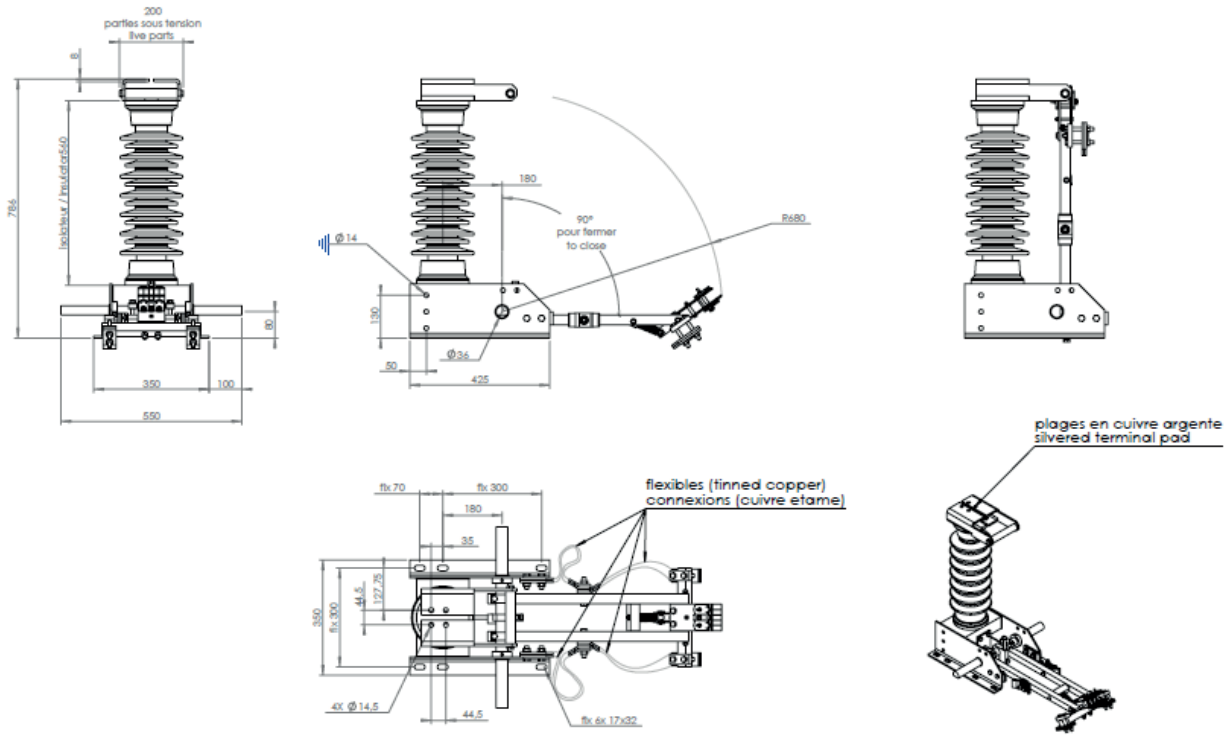
Caractéristiques techniques

- | | |
|--|---|
| ■ Tenue diélectrique à 50/60 Hz/1 minute (kV eff.) | |
| • à la masse | 50 kV à 95 kV |
| ■ Tenue diélectrique aux ondes de choc (1,2/50 µs) | |
| • à la masse | 125 kV à 250 kV |
| ■ Isolateur en porcelaine (résine Epoxy en option) | |
| • ligne de fuite minimum | 600 mm à 1300 mm (supérieure en option) |
| ■ Raccordements primaires | Plages en cuivre argenté |
| ■ Intensité du court-circuit | |
| • machoire simple | Ik : 50 kA - tk : 1s - Ip : 130 kA |
| • machoire double | Ik : 90 kA - tk : 1s - Ip : 234 kA |
| ■ Tenue sismique | 0,2 g (supérieure en option) |
| ■ Fonctionnement sous glace | 10 mm |
| ■ Endurance mécanique | 2000 cycles |
| ■ Masse par pôle | 105 kg |

Les options

- Interverrouillage du sectionneur de terre avec d'autres fonctions
- Organes de manœuvre du sectionneur de terre
 - motorisé (EOM) ou manuel (MOM)

Plan d'encombrement (Ur : 52 kV - Ik : 50 kA)



Le plan ci-dessus est donné à titre indicatif. Plan détaillé disponible sur demande.

Règles générales

- Conforme aux normes CEI en vigueur
- Rapports d'essais de type disponibles sur demande